



DUA II

Audio Interface



User Manual

Version: DOC-1.2 (May 2001)
© 2001 Merging Technologies
日本語版 v1.00
DSP Japan Ltd,

Table of Contents

IMPORTANT NOTICE:	IV
STATIC DANGER NOTICE:	IV
INFORMATION FOR THE USER:	IV
CONTACTING MERGING	IV
DUA II WARRANTY INFORMATION	V
CHAPTER 1 – INTRODUCTION	1
CHAPTER 2 – THE FRONT PANEL	2
SYNCHRONIZATION SELECTOR AND STATUS	2
SAMPLE RATE SELECTOR	3
MONITORING SELECTOR.....	3
MONITORING OUTPUTS	4
POWER SWITCH & REMOTE INDICATOR	4
CHAPTER 3 – THE BACK PANEL	5
ANALOG LINE INPUTS 1-4	5
ANALOG LINE OUTPUTS 1-4.....	5
AES/EBU INPUTS 5-8.....	6
AES/EBU OUTPUTS 5-8	6
AES/EBU / WORD-CLOCK REFERENCE INPUT	6
ODI (OPTICAL DIGITAL INTERFACE).....	7
POWER CONNECTOR.....	7
CHAPTER 4 – DIP SWITCH SETTINGS	8
CHAPTER 5 – TYPICAL AUDIO CONNECTIONS	9
SOFTIMAGE@ DS WITH SONY DIGITAL BETA CAM USERS	9
SOFTIMAGE@ DS WITH SONY ANALOG BETA CAM USERS	10
PYRAMIX WORKSTATION WITH SURROUND MONITORING USERS	11
STAND ALONE A/D AND D/A SETUP.....	12
APPENDIX 1 – TECHNICAL SPECIFICATIONS	13
ANALOG LINE INPUTS	13
ANALOG LINE OUTPUTS	13
AES/EBU INPUTS	13
AES/EBU OUTPUTS.....	13
APPENDIX 2 – FLOW CHART DIAGRAMS	14
DUA II AUDIO FLOW CHART.....	14
DUA II SYNCHRONIZATION FLOW CHART.....	14
APPENDIX 3 - UPGRADING THE DUA II FIRMWARE	15
APPENDIX 4 – TROUBLESHOOTING / FAQ	15
APPENDIX 5 – GLOSSARY OF TERMS	16

IMPORTANT NOTICE:

設置される前にこのドキュメントをお読み下さい。ドキュメントに記載されている以外の使用方法は、機器に損傷を与えることもあります。設置されるまえに、全てのセクションをお読みください。

STATIC DANGER NOTICE:

DUA II Audio Interface は、静電気により破損することもある繊細な電気部品を使用しています。DUA II の天板を開ける場合は、細心の注意を払ってください。これはファームウェア・アップグレードを行うときにも同様です。DUA II 内部に触れる場合は、静電気での破損させないように、細心の注意をしてください。

INFORMATION FOR THE USER:

この機器は、FCC ルールのパート 15 に適合しています。動作は、次の 2 つのコンディションを満足しています：(1)この機器は有害な干渉を起こしません。(2)この機器は外部からの干渉を受けても予期しない動作をしません。

この機器は Class A デジタル・デバイスの適合を受けており、FCC ルール Part 15 に適応しています。これらは、住宅地への設置により有害な干渉を起こす危険を防止する規制です。このマニュアルに書かれた条件に沿わない設置や使用は、ラジオやテレビの受信を乱すことがあります。しかし、これらに影響を与えないことを保証するものではありません。もし機器がラジオやテレビ受信の障害となったと思われる場合、機器の電源のオン/オフにより確かめてください。また、以下の方法により、干渉が補正できるかをお試しください。

- アンテナの方向を変える、または別の場所へ設置する
- 機器と受信機の距離を離す
- 受信機と別のコンセントにつなぎ換える
- 代理店やオーディオ・テレビの技術者に相談する

NOTE: この機器を CLASS A を満足していない機器と接続した場合、またはシールドされていないデータ・ケーブルを使用した場合、ラジオやテレビ受像機に影響を及ぼすことがあります。ユーザーは変更や改造を行わないで下さい。機器を干渉なしに使用するにはシールドされた I/O ケーブルで接続する必要があります。

EMC:

The DUA II complies with the following specifications:
CENELEC EN 55103-1
CENELEC EN 55103-2 (E4 Environment)

Contacting Merging

For all general or sales inquiries:

In Europe, contact our Swiss Office:
Tel: +41-21-946 0444 or Fax +41-21-946 0445

In the U.S., contact our Illinois Office:
Tel: +1-847-272-0500 or Fax: +1-847- 272-0597

All documentation inquiries, bug reports or suggestions for improvement can be directed to: info@merging.com

DUA II Warranty Information

この製品には、ご購入後 1 年間の無償保証があります。この保証はマーシング社（或いはその正規代理店）から新品をお買い上げになられた方にのみ適用されます。

保障期間中の故障や欠陥は、60 日間以内での無償修理あるいは新品交換をいたします

この保証は、以下の項目が認められた場合、適用できません： (1) 誤使用、悪用、事故、物理的な損傷、放置、火気の近くへの設置、水濡れ、急激な気候や気温の変化、最大定格を越えた使用 (2) 製品保証の記載の無いものまたは製品シリアル番号が剥がされた物や改ざん、変更された物 (3) 設置、引き取り、再設置の際にかかる費用 (4) 他の機器が原因で破損した場合

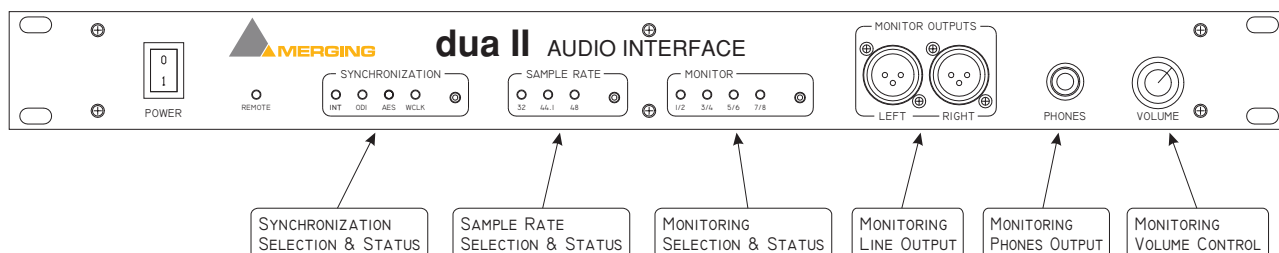
Chapter 1 – Introduction

この度は DUA II を導入頂き有難うございます。DUA II は Pyramix ユーザー、SOFTIMAGE | DS ユーザーはもとより、サラウンド・モニター・システムをサポートするプロフェッショナルの為のオーディオインターフェースです。

製品の特徴：

- 1U のコンパクトなシャーシに、業界標準のオーディオ・コネクタにより下記の仕様を装備。
 - 4ch のアナログ・ライン入力
 - 4ch のアナログ・ライン出力
 - 2ch のアナログ・ライン出力 + モニター用ヘッドフォン・コネクタ
 - 4ch の AES/EBU 入力
 - 4ch の AES/EBU 出力
- 入力信号は、光学ライトパイプより ADAT コンパチブル・フォーマットでも出力されます。これにより、デジタル・コンソールなど ADAT コンパチブル・マルチトラック機器にも接続できます。このコネクタは、1本の光ファイバーを使用することにより、8ch までの 24 ビット・デジタル・オーディオをサポートしており、ハムなどの電氣的なノイズの影響を受けません。
- 内蔵パワーサプライは 110V と 200V に対応しています。
- オーディオ・コネクタには、ハイクオリティな XLR を使用。
- 分りやすく便利なフロントパネル・コントロール
- 最新のコンバーター技術を使用したハイクオリティな 24 ビット AD/DA。
- 電氣的なノイズに強い、高い同相除去比を持ったアナログ入力回路。
- 不平衡の負荷にもパフォーマンスの落ちない「Twin Servo Drive」を採用したアナログ平衡出力。
- 19 インチ/スタンダード 1U
- フロントパネルによるローカル・コントロール (スタンドアローン・モード)
- Pyramix Virtual Studio ソフトウェアによるリモート・コントロール
- 多彩な外部同期機能
- 超低ジッター
- CE コンプライアンスに適合した安全性と安定性

Chapter 2 – The Front Panel



Synchronization Selector and Status



DUA IIには、多くの同期モードがあります。内部クロックで動作するほか標準の外部ソースに対応しています。*SYNCHRONIZATION* ボタンを押すことにより好みの同期モードに切り替えることができます。

Possible Synchronization modes

- **INT:** DUA II は内部クロックに同期します。
- **ODI: (Default)** このモードでは、DUA II は ADAT オプティカル入力に同期します。ODI のシンクが適当でない場合、ODI LED は赤点灯となります。適当なシンクとなった場合、ODI LED は緑点灯となります。また、入力の ODI のサンプリング周波数と合った場合、DUA II の sample rate LED は緑点灯となり、入力の ADAT 信号にロックした状態となります。
- **AES:** DUA II は入力された AES/EBU に同期します。
DUA II には *SYNCHRONIZATION* ボタンを 1 秒以上押しつづけることで選択できる 4 つの AES/EBU sync モードがあります。これらのモードは、下記の様に LED の点灯で表示されます。

MON LED	AES/EBU sync mode
MON 1/2	AUTO DETECT
MON 3/4	AES/EBU Ref. Input
MON 5/6	AES/EBU 5/6 Input
MON 7/8	AES/EBU 7/8 Input

オート・モードの場合、DUA II は自動的に有効な AES/EBU 入力を選択します。また *MON 1/2* が緑点灯し、オート・モードであることが表示されていると、自動選択された入力の MON LED が緑に点灯します。
MONITOR ボタンを押すと AES/EBU のシンクソース・モードが切り替わります。
SYNCHRONIZATION ボタンは変更を保存し、通常動作モードに切り替わります。

(AES モードで) 選択した AES/EBU 入力に有効な信号が無かった場合、AES LED は赤点灯となります。有効な AES 信号を感知すると AES LED は緑点灯となります。DUA II の設定サンプリング周波数と入力 AES 信号が同じ場合、sample rate LED は緑点灯となります。この状態で、DUA II は入力 AES にロックしている状態となります。

WCLK: DUA II は Word-Clock (TTL もしくは CMOS レベルのフロント・パネルで指定したサンプリング周波数の方形波)に同期します。(WCLK モードが選択され)有効なワードクロックが入力されていない場合、WCLK LED は赤点灯します。有効な信号が検知されると WCLK LED は緑点灯します。DUA II の設定したサンプルレートが入力信号とあった場合、sample rate LED が緑点灯します。この状態で、DUA II は入力 AES にロックしている状態となります。

Sample Rate Selector



DUA II は 32 KHz , 44.1 KHz , 48 KHz の 3 つのサンプリング周波数に対応します。設定は *SAMPLE RATE* ボタンを押して行います。

DUA II が内部同期の場合か、サンプルレートがシンク・ソース合った場合、LED が緑点灯します。DUA II がロックしていないと、sample rate LED は赤点灯となります。

AutoDetect SR mode

SAMPLE RATE ボタンを 1 秒以上押すと、サンプルレートのオートディテクト・モードとなります。このモードの場合、DUA II は自動的にシンク・ソースのサンプルレートを選択します。

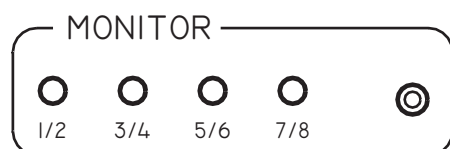
異なったサンプルレートをスキャンしている間、3 つの SR LED は赤点灯となります。選択したサンプルレートを検知しロックすると、検知したサンプルレートの LED が緑点灯となります。

INT シンク・モード:

通常の ADAT モードでは、DUA II は ADAT 信号の中に書かれたサンプルレートを選択し、接続された機器からのリターン信号にロックします。

スタンドアローン・モードでは、DUA II は接続された機器からの AES/EBU 信号にロックします。

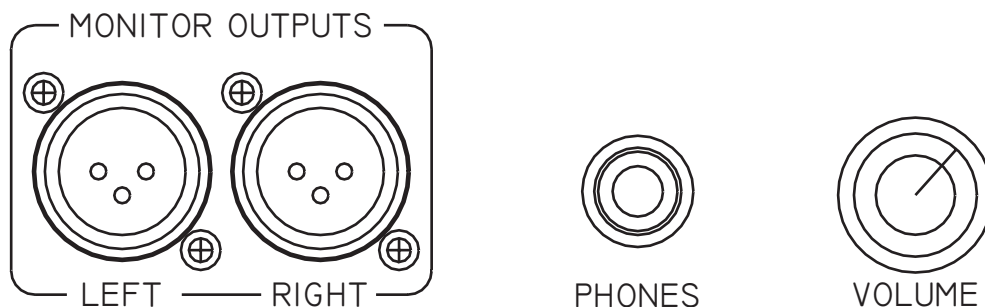
Monitoring Selector



このセクションでは、8 つの入/出力をモニター・ソースに選択します。*MONITOR* ボタンを押し、希望のソースを選択します。

LED が赤点灯の場合は入力 (RECORD) を、緑の場合は出力 (PLAYBACK) を選択しています。

Monitoring Outputs



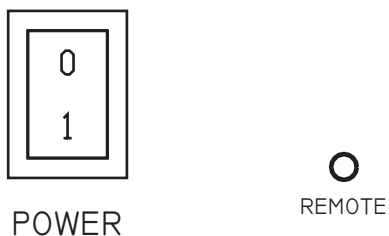
プロ用バランス・オーディオ入力に適合した DUA II のアナログ・ライン・モニター出力です。コンシューマー・レベル(-10 dBV)からプロフェッショナル・レベル(+4 dBu)まで、4つの出力レベルが設定できます。

設定には chapter 4 の *Analog Outputs Level* を参照してください。

モニター出力は stereo 1/4 inch ジャックにもボリューム・コントロールを介して出力されます。

Note: ボリューム・コントロールはヘッドフォン・モニターにのみ効き、XLR ライン出力には影響しません。

Power Switch & Remote indicator



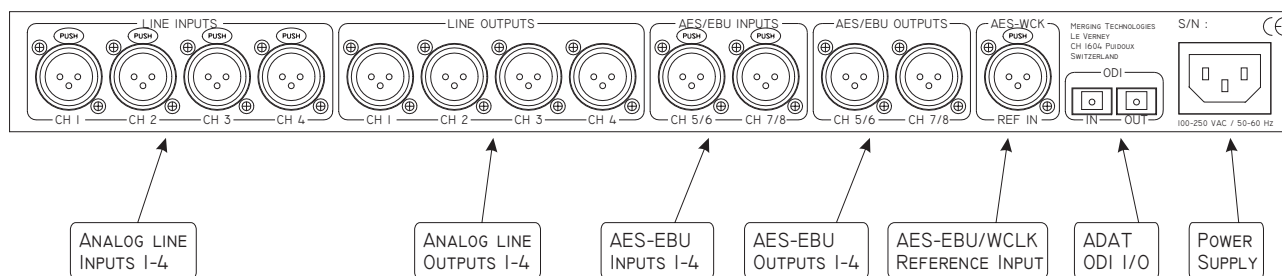
POWER スイッチは電源のオン/オフを行います。

REMOTE LED は DUA II がリモートされているか、ローカル・コントロールかを表示します。

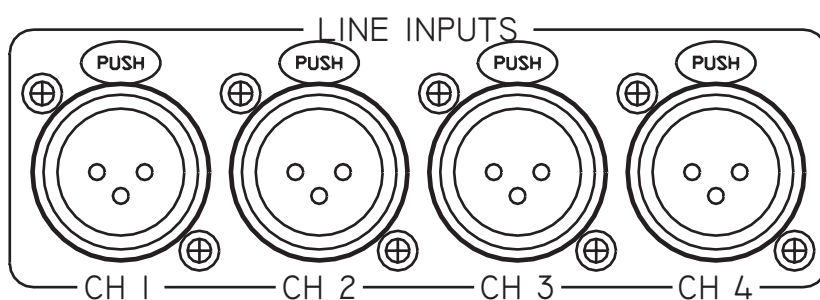
また、エラー・ステータスも表示します：

- LED が点灯していない場合、ローカル・コントロール・モードです。
-
- LED が緑点灯の場合、DUA II はリモート・コントロールとなっています。このモードではフロント・パネルのコントロールは(Merging Pyramix Workstation などの)ソフトウェア・アプリケーションにより行われます。
- LED が赤点灯の場合、DUA II は準備中です。電源投入後 1 秒以下の間、点灯します。LED の赤点灯が電源投入後 1 秒経っても消灯しない場合、異常があることを示します。

Chapter 3 – The Back Panel



Analog Line Inputs 1-4

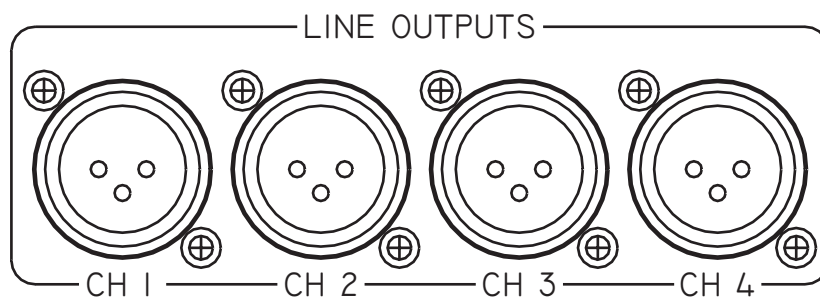


プロフェッショナル用ライン・レベルのバランス出力に適合した DUA II の入力端子です。コンシューマー・レベル(-10 dBV)からプロフェッショナル・レベル(+4 dBu)まで、4つの出力レベルが設定できます。

設定には chapter 4 の *Analog Inputs Level* を参照してください。

アナログ・ライン入力 1-4 は ADAT 出力 1-4 にルートされます。

Analog Line Outputs 1-4



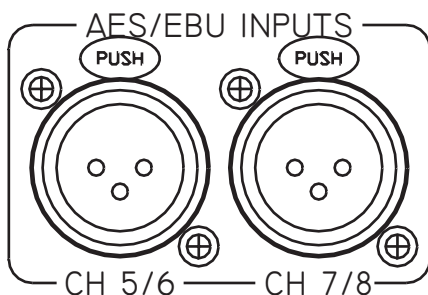
プロ用バランス・オーディオ入力に適合した DUA II のアナログ・ライン・モニター出力です。コンシューマー・レベル(-10 dBV)からプロフェッショナル・レベル(+4 dBu)まで、4つの出力レベルが設定できます。

設定には chapter 4 の *Analog Outputs Level* を参照してください。

アナログ出力 1-4 は ADAT 入力 1-4 もしくは 5-8 の出力と設定することができます。

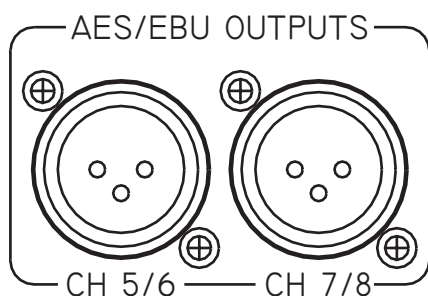
設定には chapter 4 の *Analog Outputs Routing* を参照してください。

AES/EBU Inputs 5-8



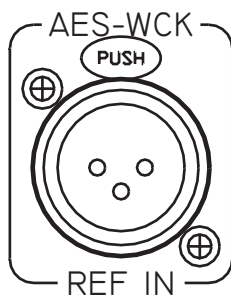
プロフェッショナル・レベルのバランス・デジタル AES/EBU オーディオ出力に適合し、32, 44.1, 48 KHz に適合した DUA II の AES/EBU 入力です。
AES/EBU 入力 5-8 は ADAT 出力の 5-8 チャンネルにルートされます。

AES/EBU Outputs 5-8



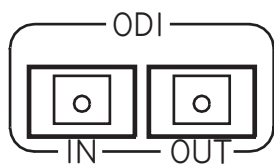
プロフェッショナル・レベルのバランス・デジタル AES/EBU オーディオ入力に適合し、32, 44.1, 48 KHz に適合した DUA II の AES/EBU 出力です。
AES/EBU 出力 5-8 は ADAT 入力 1-4 もしくは 5-8 の出力と設定することができます。
設定には chapter 4 の *Analog Outputs Routing* を参照してください。

AES/EBU / Word-Clock Reference Input



この XLR コネクタは 2 つのファンクションを持っています。AES/EBU シンク・リファレンスもしくはワードクロック信号を受けます。DUA II が AES シンク・モードの場合、DUA II のクロックを AES/EBU シンクに合わせます。DUA II が Word-Clock シンク・モードの場合このコネクタに接続されたワードクロックに同期します。

ODI (Optical Digital Interface)



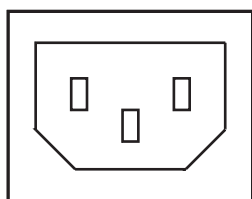
ODI IN

8チャンネルの ADAT コンパチブル出力信号に対応した EIAJ 光コネクタです。

ODI OUT

8チャンネルの ADAT コンパチブル入力信号に対応した EIAJ 光コネクタです。

Power Connector



100-250 VAC / 50-60 Hz

DUA II は 100v から 250v の AC に対応しています。3 ピンのアウトレットに接続されるよう設計されています (センター・ピンは接地してください)。接地は安全の為に行ってください。

DUA II を接地せずに使用しないでください。接地されていないアウトレットへの接続や、グランド・ピンを接地せずに使用した場合、感電の危険があります。Merging Technologies は適切でない AC 接続による事故に対していかなる責任も負いません。

Chapter 4 – DIP Switch Settings

DUA II には拡張設定用の DIP スイッチがあります。
この DIP スイッチは、DUA II の右 (フロント・パネルを手前にして) サイド・パネルにあります。

SW 1-2	Full Scale Analog Inputs Level
OFF-OFF	+ 6 dBu (note 1)
OFF-ON	+ 12 dBu
ON-OFF	+ 18 dBu (note 2)
ON-ON	+ 24 dBu

SW 3-4	Full Scale Analog Outputs Level
OFF-OFF	+ 6 dBu (note 1)
OFF-ON	+ 12 dBu
ON-OFF	+ 18 dBu (note 2)
ON-ON	+ 24 dBu

SW 5	Analog Outputs Routing
OFF	Analog Outputs on CH 1-4
ON	Analog Outputs on CH 5-8

SW 6	Digital Outputs Routing
OFF	AES/EBU Outputs on CH 1-4
ON	AES/EBU Outputs on CH 5-8

SW 7	ADAT Mode
OFF	Normal ADAT mode (note 3)
ON	Stand Alone Mode (note 4)

SW 8	Crystals Calibration
OFF	Normal mode
ON	Crystals Calibration mode

太字が工場出荷時の設定です。

Note 1: -10 dBV nominal level に適合, ヘッドルームは 14 dB

Note 2: +4 dBu nominal level に適合, ヘッドルームは 14 dB.

Note 3: Normal ADAT mode がデフォルトです : このモードでの信号経路は Appendix 2 を参照してください。

Note 4: Stand-Alone mode: このモードは ADAT コンパチブルの機器が使用されていない場合に、A/D-to-AES/EBU,AES/EBU-to-D/A として使用します。

このモードでは、ODI 出力は内部的に ODI 入力にループします。

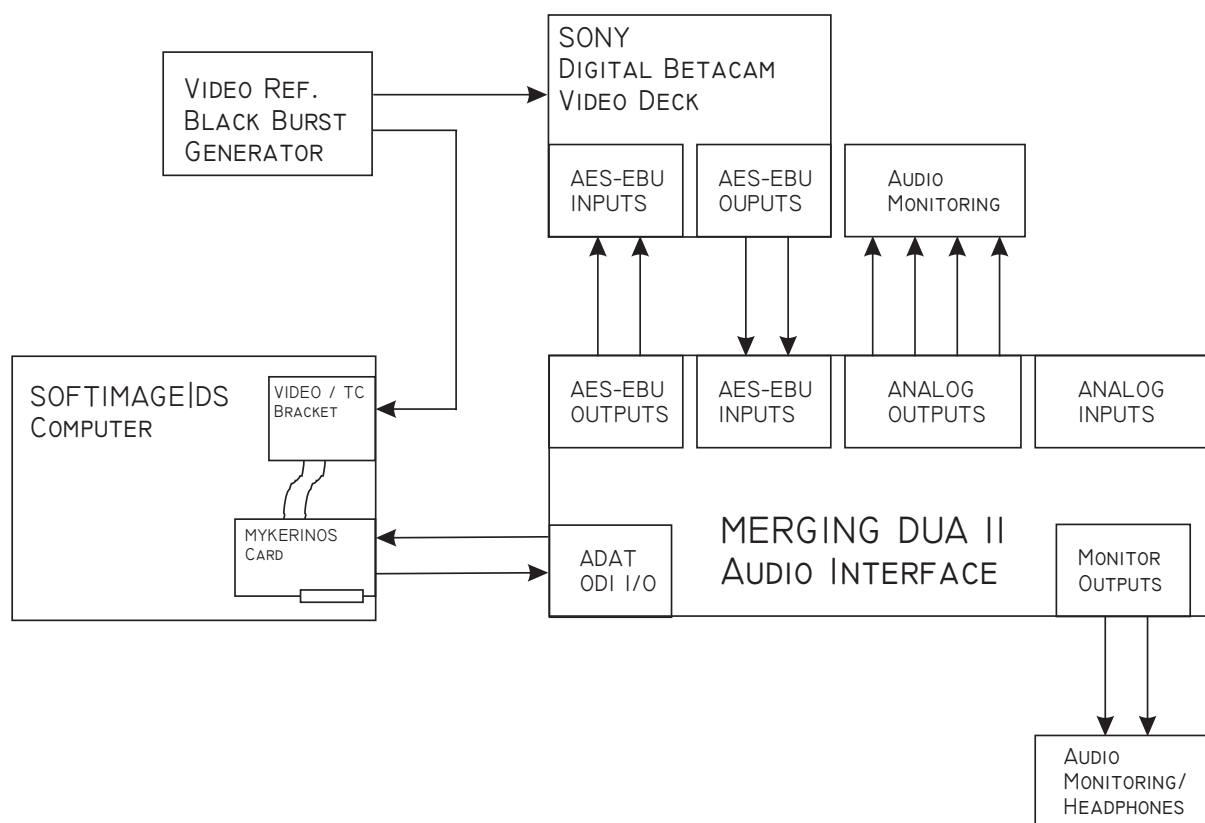
ただし、ODI 入力に接続された ADAT 信号にロックすることは可能ですが、ODI に入っているオーディオは無視されます。ADAT フォーマットの信号は Normal mode と同様、ODI 出力に出力されます。

Chapter 5 – Typical Audio Connections

このセクションでは、DUA II の代表的な接続例を示します。

SOFTIMAGE®/DS 3.0 with SONY Digital BetaCam Users

この例は、Merging Mykerinos DSP ボードを DUA II に接続し、デジタル Betacam ビデオ・デッキを使用した Digital Studio ユーザーの例です。

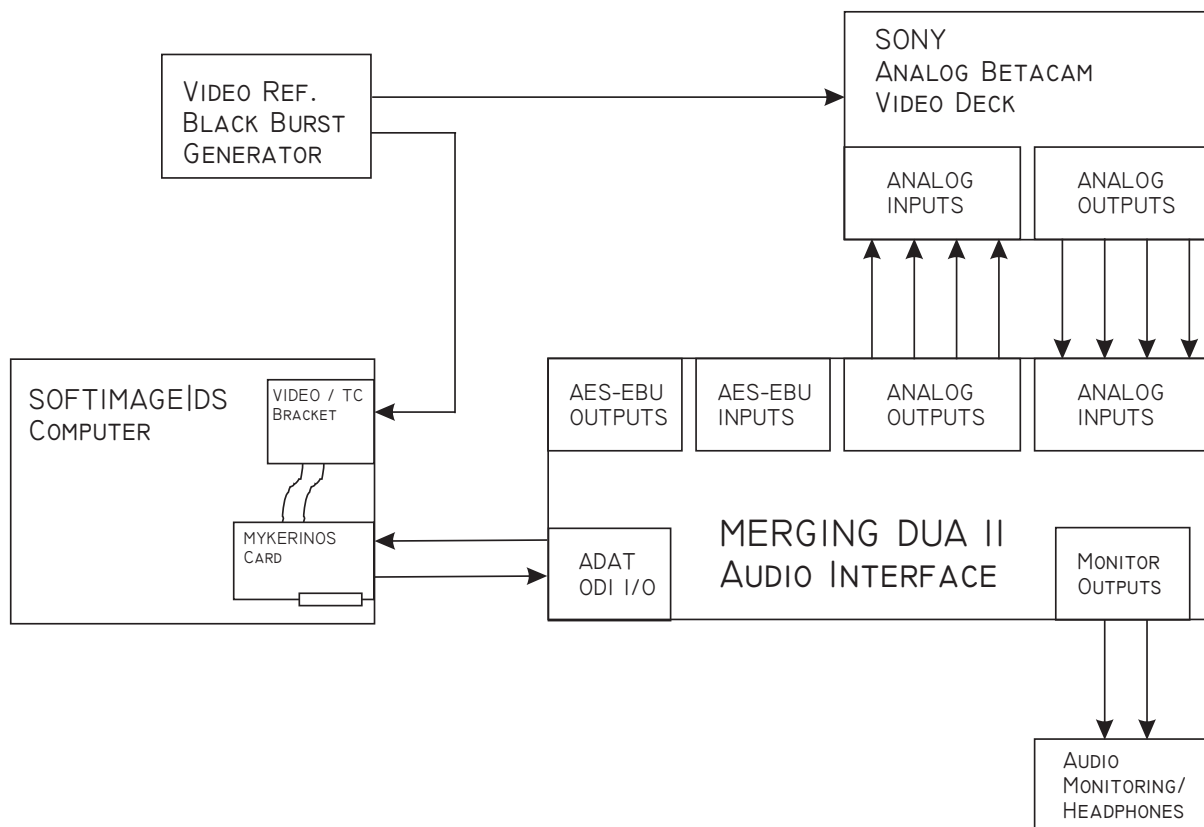


この例では以下の様に設定します：

- Digital BetaCam 出力は DUA II の AES/EBU 入力に接続され DS 入力 1-4 チャンネル (ADAT) に送られる。
- DS 出力 1-4 チャンネル (ADAT) は DUA II の AES/EBU 出力より Digital BetaCam 入力に送られる。
- DS 出力 1-4 チャンネル (ADAT) は DUA II のアナログ出力よりモニター・システムに送られる (DUA II フロントパネルのモニタリング・セクションよりアルタネート・モニター出力がおこなえる)。
- Mykerinos ボードとビデオ・デッキをビデオ・リファレンス・ジェネレーターに接続する。
各機器は各々ビデオ・ジェネレーターに接続されている事。
各機器のループ・スルー出力の使用は推奨しません。
- DUA II は ODI シンク・モードかつ AutoDetec SR モードとする。
- DIP スイッチの設定は: X - X - X - X - OFF - OFF - OFF - OFF.

SOFTIMAGE®/DS 3.0 with SONY Analog BetaCam Users

この例は、Merging Mykerinos DSP ボードを DUA II に接続し、アナログ Betacam ビデオ・デッキを使用した Digital Studio ユーザーの例です。

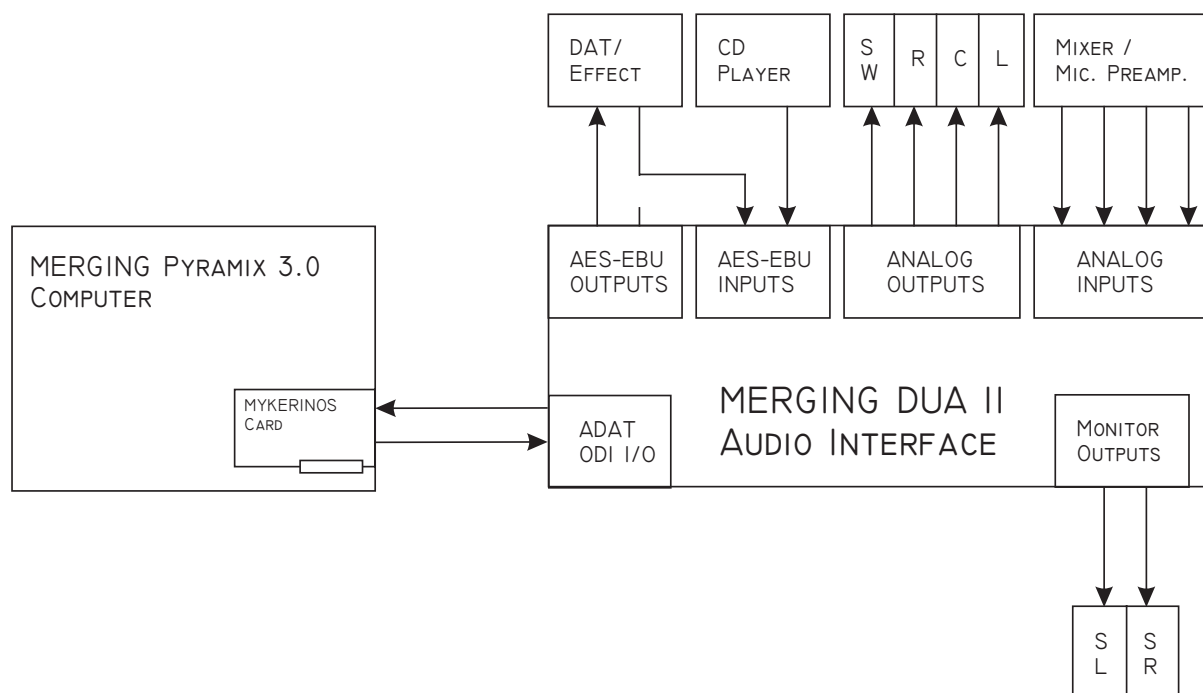


この例では以下の様に設定します：

- Analog BetaCam 出力は DUA II のアナログ入力に接続され DS 入力 1-4 チャンネル (ADAT) に送られる。
- DS 出力 1-4 チャンネル (ADAT) は DUA II のアナログ出力より Analog BetaCam 入力に送られる。
- モニタリングは DUA II フロント・パネルのモニタリング・セクションによりおこなわれる
- Mykerinos ボードとビデオ・デッキをビデオ・リファレンス・ジェネレーターに接続する。
各機器は各々ビデオ・ジェネレーターに接続されている事。
各機器のループ・スルー出力の使用は推奨しません。
- DUA II は ODI シンク・モードかつ AutoDetec SR モードとする。
- DIP スイッチの設定は: X - X - X - X - OFF - OFF - OFF - OFF.

Merging®/Pyramix 3.0 Workstation with Surround Monitoring Users

この例は、サラウンド・モニタリングを行う Pyramix スタジオの代表的な使用例です。

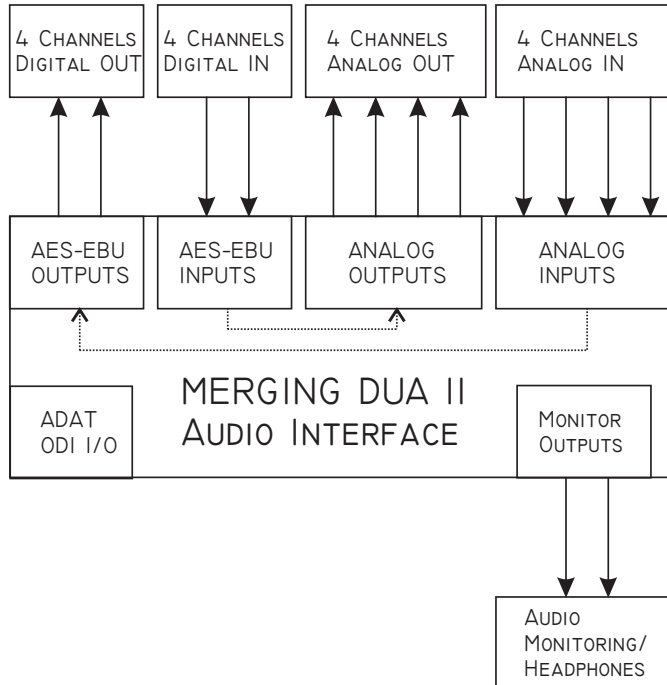


この例では以下の様に設定します：

- マイク・プリアンプ/ミキサー出力は DUA II のアナログ入力を経由して Pyramix 入力 1-4 (ADAT)へ送られる。
- DAT/Effect/CD プレーヤーの出力は DUA II の AES/EBU 入力を経由して Pyramix 入力 5-8 (ADAT)へ送られる。
- Pyramix 出力 1-4 (ADAT)は DUA II のアナログ出力よりモニター・システムに送られる。
(この例では: CH1 = Left / CH2 = Center / CH3 = Right / CH4 = Subwoofer となっています)
- Pyramix 出力 5-6 (ADAT)は DUA II のモニター出力よりモニター・システムに送られる。
(この例では: Left = Surround Left / Right = Surround Right となっています)
- Pyramix 出力 7-8 (ADAT)は DUA II の AES/EBU 出力より DAT/Effect に送られる。
(この例では: ステレオ・ミックスを DAT へ、もしくは外部エフェクターへの送りに使用できます)
- DAT/Effect は各々の AES/EBU 入力にシンクしなければなりません。
- DUA II は ODI シンク・モードかつ AutoDetec SR モードで OUT5/6 モニタリングと設定します。
- DIP スイッチの設定は: **X - X - X - X - OFF - ON - OFF - OFF.**

Stand Alone A/D and D/A Setup

この例はスタンドアローンのオーディオ変換としての使用例です。
4チャンネルのANALOGからAES/EBUへと4チャンネルのAES/EBUからANALOGへの同時変換が行えます。



この例では以下の様に設定します：

- アナログ・ライン入力 1-4 は AES/EBU 出力 5-8 へ内部ルーティングされます。
- AES/EBU 入力 5-8 はアナログ・ライン出力へ内部ルーティングされます。
- モニタリングは DUA II フロント・パネルのモニタリング・セクションによりおこなわれます。
- DIP スイッチの設定は: **X - X - X - X - ON - OFF - ON - OFF.**

Appendix 1 – Technical Specifications

Parameter	Conditions	Value	Unit
Dimensions	19" 1U height	W = 485 D = 250 H = 43	mm
Weight		1	Kg
Power Consumption		10	VA
Internal Sampling Frequency Accuracy	25° Celsius	+/- 5	PPM
Internal Sampling Frequency Accuracy	0° to 50° Celsius	+/- 25	PPM
Internal Sampling Frequency Jitter	Measured on ODI output	< 2	ns p-p

Analog Line Inputs

Parameter	Conditions	Value	Unit
Resolution		24	Bits
Max. Sample Rate		48	KHz
Min. FS Input Level		+6	dBu
Max. FS Input Level		+24	dBu
Dynamic Range	A-weighted	106	dB(A)
	Unweighted	103	dB
THD+N	1 kHz @ -1 dBFS = 17 dBu	-98	dB
Frequency Response	20Hz-20kHz	± 0.1	dB
Input Impedance	Differential	>20	KOhms
Common Mode Rejection		>40	dB
Interchannel Isolation (Crosstalk)	1kHz	>100	dB

Analog Line Outputs

Parameter	Conditions	Value	Unit
Resolution		24	Bits
Max. Sample Rate		48	KHz
Min. FS Output Level		+6	dBu
Max. FS Output Level		+24	dBu
Dynamic Range	A-weighted	103	dB(A)
	Unweighted	100	dB
THD+N	1 kHz @ -1 dBFS = 17 dBu	-94	dB
Frequency Response	20Hz-20kHz	± 0.1	dB
Output Impedance	Differential	<50	Ohms
Output Balance Ratio		>40	dB
Interchannel Isolation (Crosstalk)	1kHz	>100	dB

AES/EBU Inputs

Parameter	Conditions	Value	Unit
Resolution		24	Bit
Max. Sample Rate		48	KHz
Input Impedance	Differential	110	Ohms

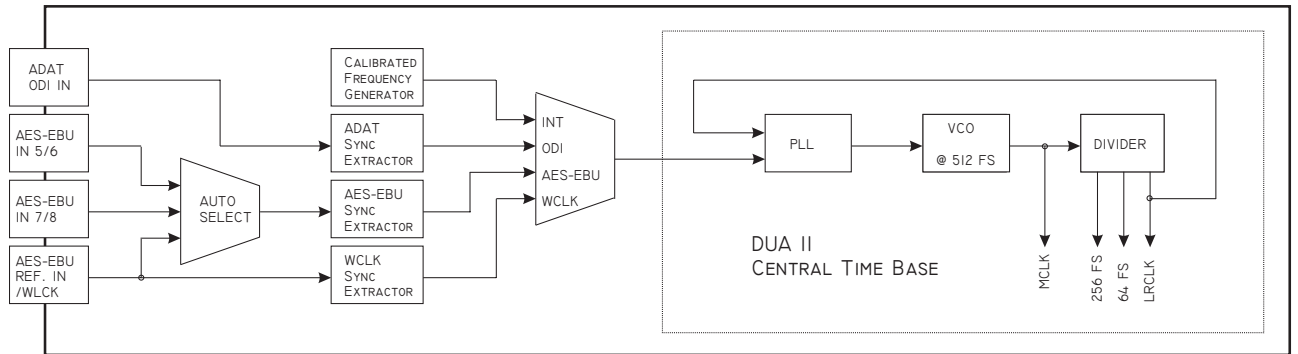
AES/EBU Outputs

Parameter	Conditions	Value	Unit
Resolution		24	Bit
Max. Sample Rate		48	KHz
Output Impedance	Differential	110	Ohms

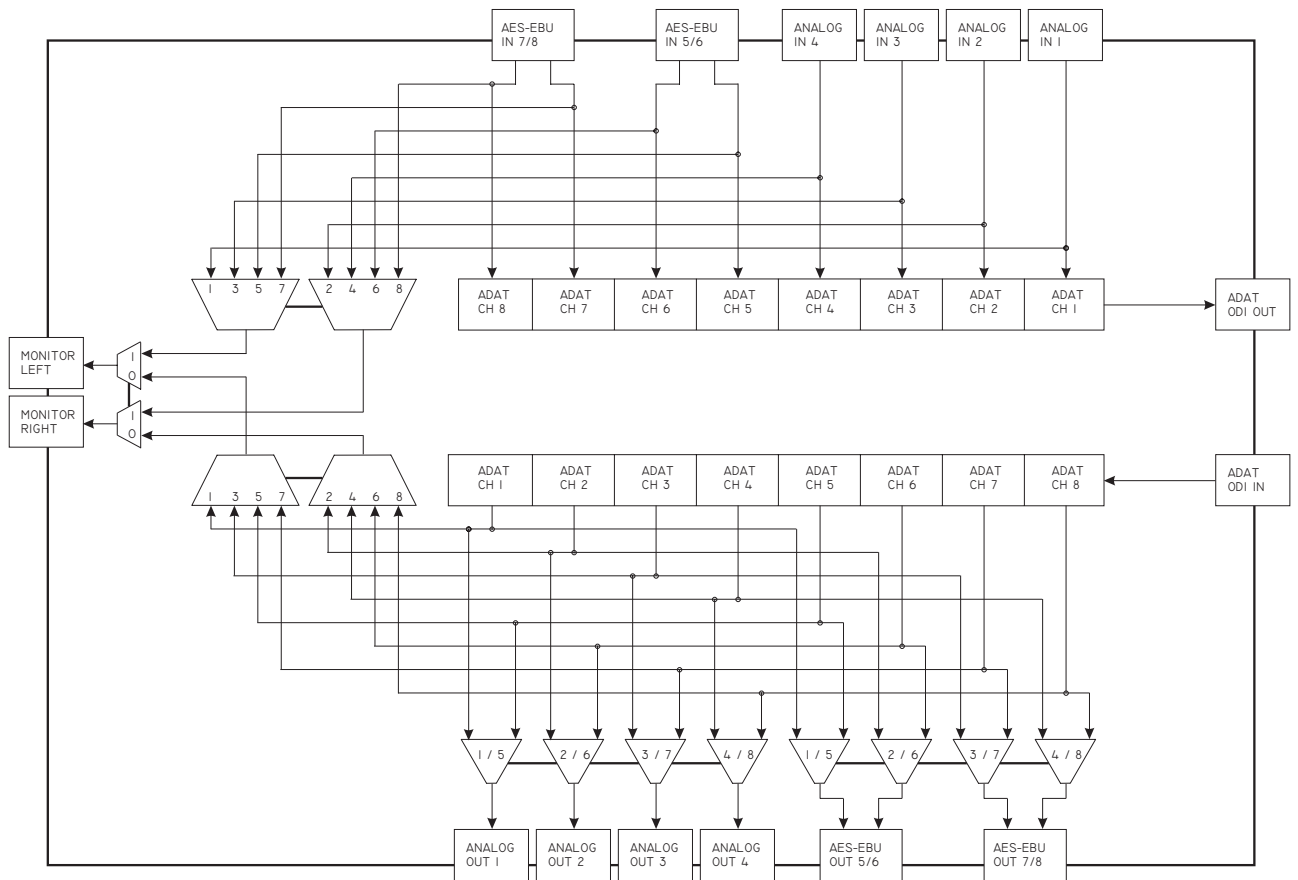
Note: All specifications subject to change without notice.

Appendix 2 – Flow Chart Diagrams

DUA II Synchronization Flow Chart



DUA II Audio Flow Chart



Appendix 3 – Upgrading the DUA II Firmware

DUA II のユーザー登録を行っていただいたユーザーにはファームウェアのアップグレードがあった場合にご連絡をさせていただきます。このアップグレードは以下の手順により、行っていただけます。ご質問のある場合はマーキング及び代理店にお問い合わせください。

- 電源ケーブルを外す
- 天板を開ける
- Flash ROM チップを探す (“V 1.0”などと書かれたシールが貼ってあります。この番号は DUA II をお求めになられた時期により異なります)
- 小さなドライバーで Flash ROM をソケットから外す
- 新しい Flash ROM を取り外したチップのソケットに (手で) 入れる
- もとあったチップの方向と同じ方向に、慎重に差し込む
- 天板を元にもどす

Appendix 4 – Troubleshooting / FAQ

Monitor LED が点滅する:

DUA II は、選択したシンク・ソースを検知しているがロックできない場合に、この表示をします。この状態のとき、全ての入出力はミュートされます。

DUA II と接続した機器の両方がスレーブとなっている場合に起こります。これはよく起こるセットアップ上の問題です。常に、一つの機器がマスターとなり、他の全ての機器をスレーブとなるように設定してください。

AutoDetect SR モードの場合、選択したシンク・ソースを検知している間にも DUA II は全ての入出力をミュートし、monitor LED を点滅させます。

Monitor LED がチャンネル出力を選択したときに点滅する(GREEN):

これは ODI 入力に与えている信号が DUA II のクロックと同期していないかジッターが多すぎる場合に起こります。

この状態のとき、全ての出力はミュートされます。

DUA II と接続した機器の両方がスレーブとなっている場合に起こります。これはよく起こるセットアップ上の問題です。常に、一つの機器がマスターとなり、他の全ての機器をスレーブとなるように設定してください。

AES 入力信号にロックさせると sync LED が赤点灯する

AES シンク・モードで AES LED が赤点灯するのは、入力された AES/EBU 信号が有効でないという表示です。入力信号が無いが、DUA II で設定したサンプルレートと異なる場合が考えられます。

有効な AES/EBU 信号が検知された場合、AES LED は緑点灯となります。

LOCK LED は緑点灯となり DUA II が入力信号にロックしたことを表示します。

それでも LOCK LED が赤点灯の場合、入力信号のサンプルレートが DUA II のクリスタル・レンジ外となっているかジッターが多すぎる場合が考えられます。

AES/EBU reference input の代表的な使い方は ?

あるスタジオではワードクロックやビデオ・リファレンスの代わりに AES/EBU リファレンスをハウス・シンクとして使用しています。

DUA II をスタンドアロン・ユニットとして使用する場合、オーディオはどのようにユニットを通るのか？ ADAT 入力と ADAT 出力のバッチなしにできるか？

DUA II をスタンドアロン・ユニットとして使用する場合、DIP スイッチ 7 を STAND ALONE モードにしなければなりません。

この状態では、全ての入力は 1 対 1 で出力に内部接続されます。この場合、ADAT の外部ループは必要ありません。

DUA II を 4 CH のスタンドアロン A/D,D/A コンバーターとして使用する場合、DIP スイッチ 5 をセットし、DIP スイッチ 6 をクリアしなければなりません。この場合、DUA II の信号は下記のようになります：

- アナログ入力の 1 と 2 は AES/EBU 出力 5/6 に出力される。
- アナログ入力の 3 と 4 は AES/EBU 出力 7/8 に出力される。
- AES/EBU 入力の 5/6 はアナログ出力 1 と 2 に出力される。
- AES/EBU 入力の 7/8 はアナログ出力 3 と 4 に出力される。

スタンドアロン・モードで、どの状態が AES 出力とアナログ出力の測定とテストに最良のセットアップか？

上記のセットアップは、DUA II をスタンドアロン AD,DA として測定するのに良いセットアップの例です。このセットアップでは AD と DA のパスがオーディオ・プレジジョンなどの AES/EBU のテスト信号を出力する測定器で測定できます。

DUA II をマシン・ルームに設置したいが、最長の光ケーブルの長さは？

Mykerinos DSP ボードと DUA II を使用した場合、10m まで標準の APF (All Plastic Fiber) ケーブルが問題なく使用できます。Alesis 社の公称では 6m です。

10m 以上の場合(1000m まで)、2 個の Merging 社 **Onouris** LDS (Long Distance System) コンバーターが必要となります。

10m 以上の光ケーブルが必要な場合は、Merging 社または代理店にお問い合わせください。

光ケーブルの長さの問題がある場合、プラスチックの光ケーブルをガラスの光ケーブルに置き換えれば解決するか？

お奨めできません。長さが必要な場合、ガラスの光ケーブルに変更しただけでは不十分です。光の 'driver' と 'receiver' も変更しなければならないことがあります。

Merging 社では、2 つのガラスの光ケーブルと両端用の **Onouris** LDS をシステムとして提供しています。このシステムでは 1000m の双方向伝送が可能です。

Appendix 5 – Glossary of Terms

この章では、このドキュメントに含まれているオーディオ用語について解説します。

ADAT

マルチチャンネルの光デジタル・インターフェースです。Alesis 社 ADAT デジタル・マルチトラック・レコーダーのファミリーで使用されています。ADAT データには、1 本のシングル・ファイバー光ケーブルに 8ch のデジタル・オーディオ・データを入れることができます。ADAT は Alesis Corp の登録商標です。

AES/EBU

AES/EBU はプロフェッショナル・デジタル・オーディオで標準化されたシリアル伝送フォーマットです。時分割された複数のデータをバランスのライン・ドライバーを使用し、2 チャンネルのデジタル・オーディオ・データを 1 本のツイスト・ペア・ケーブルと 3 ピン (XLR) コネクターを使用し伝送します。

WCLK

WCLK (もしくは Word-Clock) は TTL コンパチブルの方形波で、48kHz などの周波数となっています。